

# BROEN BALLOMAX®

Шаровые краны BROEN BALLOMAX® для систем теплоснабжения, охлаждения и промышленного сектора

## Серия 61.103, Ду 125-500, Ру 16/25 фланец/фланец

**Применение:** для использования в системах теплоснабжения, охлаждения и промышленного сектора.

**Порядок установки:** кран устанавливается на трубопроводе в любом положении в местах, доступных для эксплуатации. Не требует технического обслуживания.

### Основные технические характеристики

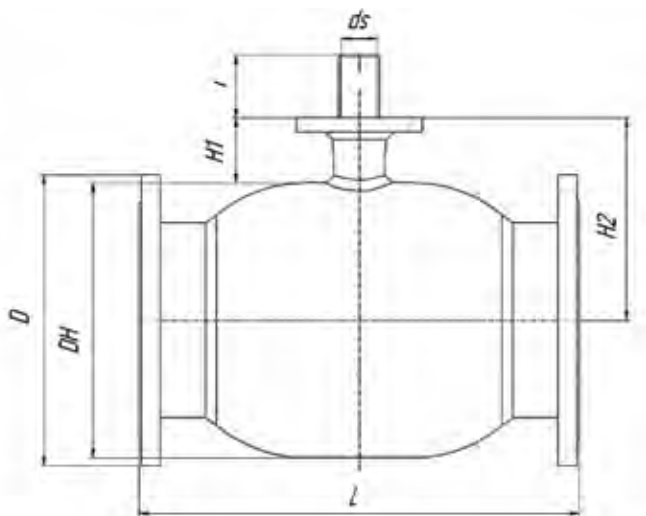
Ду, (мм)	Номер по каталогу	Проходной Ду, (мм)	Размеры, (мм)							ISO	Масса, (кг)
			DH	D	L	H1	H2	ds	i		
125	КШТ 61.103.125	100	178	250	325	132	221	24	40	F07	24
150	КШТ 61.103.150	125	219	285	350	135	245	30	50	F10	36
200	КШТ 61.103.200	150	267	340	400	155	289	30	60	F12	52,5
250	КШТ 61.103.250	200	351	405	646	89,5	265	45	67	F14	108,5
300	КШТ 61.103.300	250	426	460	748	108	321	50	89,5	F16	185
350	КШТ 61.103.350	300	508	520	774	141	395	60	110	F25	256
400	КШТ 61.103.400	350	508	580	956	101	355	60	100	F16	210
500	КШТ 61.103.500	400	711	715	996	166,5	522	90	150	F30	613

**Примечание:** Редуктор заказывается отдельно.

Комплекты ответных фланцев, болтов и прокладок поставляются вместе с краном по запросу.

По запросу краны могут быть оснащены механическим редуктором, электроприводом.

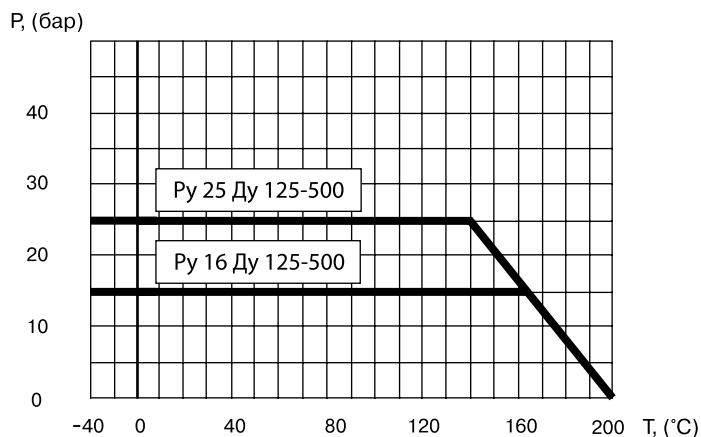
Для управления шаровыми кранами Ду 250-400 мм. требуется электроприводы и редукторы с углом поворота 90±10 °.



### Спецификация материалов

Корпус крана	Сталь 09Г2С / P235GH
Шар	нержавеющая сталь
Седло шара и сальник	тефлон +20 % углерода
Уплотнительные кольца	тройной этилен-пропиленовый каучук и витон
Фланец	Ст. 20

### Зависимость «Температура-Давление»



Компания оставляет за собой право вносить конструктивные изменения

САНИТАРНО-ТЕХНИЧЕСКОЕ ОБОРУДОВАНИЕ

РЕГУЛИРУЮЩАЯ АРМАТУРА

ТЕПЛО-СНАБЖЕНИЕ И ГАЗ

КРАНЫ ДЛЯ ЛАБОРАТОРИЙ

АВАРИЙНЫЕ ДУШИ