

# BROEN BALLOMAX®

Шаровые краны BROEN BALLOMAX® для систем теплоснабжения, охлаждения и промышленного сектора

## Серия 60.103, Ду 65-200, Ру 16/25 фланец/фланец

**Применение:** для использования в системах теплоснабжения, охлаждения и промышленного сектора.

**Порядок установки:** кран устанавливается на трубопроводе в любом положении в местах, доступных для эксплуатации. Не требует технического обслуживания.

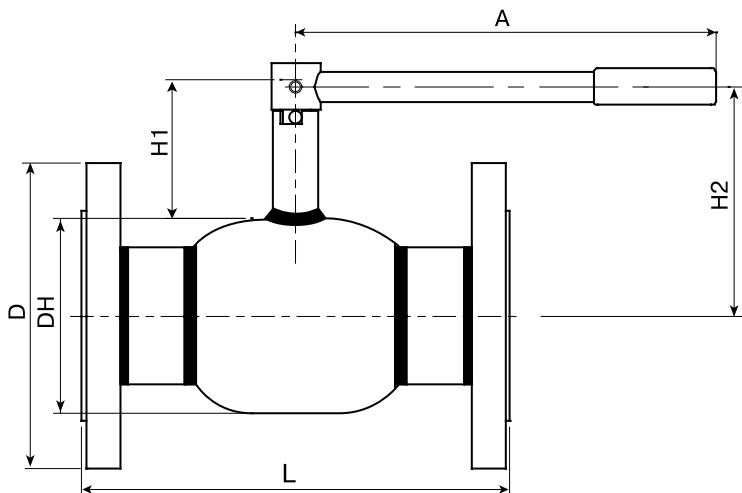
### Основные технические характеристики

| Ду, (мм) | Номер по каталогу | Проходной Ду, (мм) | Размеры, (мм) |     |     |     |     |     | ISO* | Масса, (кг) |
|----------|-------------------|--------------------|---------------|-----|-----|-----|-----|-----|------|-------------|
|          |                   |                    | DH            | D   | L   | H1  | H2  | A   |      |             |
| 65       | КШТ 60.103.065    | 50                 | 108           | 185 | 270 | 66  | 144 | 275 | F05  | 10,0        |
| 80       | КШТ 60.103.080    | 65                 | 127           | 200 | 280 | 66  | 154 | 275 | F05  | 13,0        |
| 100      | КШТ 60.103.100    | 80                 | 152           | 220 | 300 | 81  | 193 | 365 | F07  | 17,3        |
| 125      | КШТ 60.103.125    | 100                | 178           | 250 | 325 | 132 | 221 | 365 | F07  | 24          |
| 150      | КШТ 60.103.150    | 125                | 219           | 285 | 350 | 135 | 245 | 650 | F10  | 36          |
| 200      | КШТ 60.103.200    | 150                | 267           | 340 | 400 | 155 | 289 | 900 | F12  | 52,5        |

**Примечание:** Возможные типы приводов см. на стр. 36.

\*ISO-фланец заказывается отдельно. Конструкцию съемного ISO-фланца см. на стр. 38.

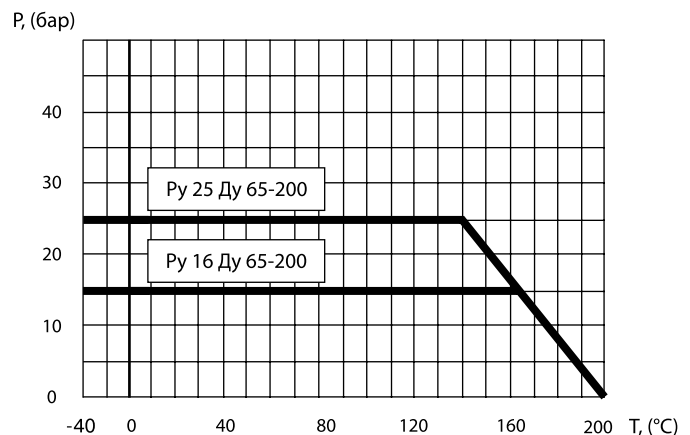
Комплекты ответных фланцев, болтов и прокладок поставляются вместе с краном по запросу. По запросу краны могут быть оснащены механическим редуктором, электроприводом.



### Спецификация материалов

|                       |  |
|-----------------------|--|
| Корпус крана          | сталь 09Г2С / P235GH                       |
| Шар                   | нержавеющая сталь                          |
| Седло шара и сальник  | тефлон +20 % углерода                      |
| Уплотнительные кольца | тройной этилен-пропиленовый каучук и витон |
| Фланец                | Сталь 20                                   |

### Зависимость «Температура-Давление»



Компания оставляет за собой право вносить конструктивные изменения

# BROEN

INTELLIGENT FLOW SOLUTIONS