

Серия 60.102, Ду 65-200, Ру 25 сварка/сварка

Применение: для использования в системах теплоснабжения, охлаждения и промышленного сектора.

Порядок установки: кран устанавливается на трубопроводе в любом положении в местах, доступных для эксплуатации. Не требует технического обслуживания.

Основные технические характеристики

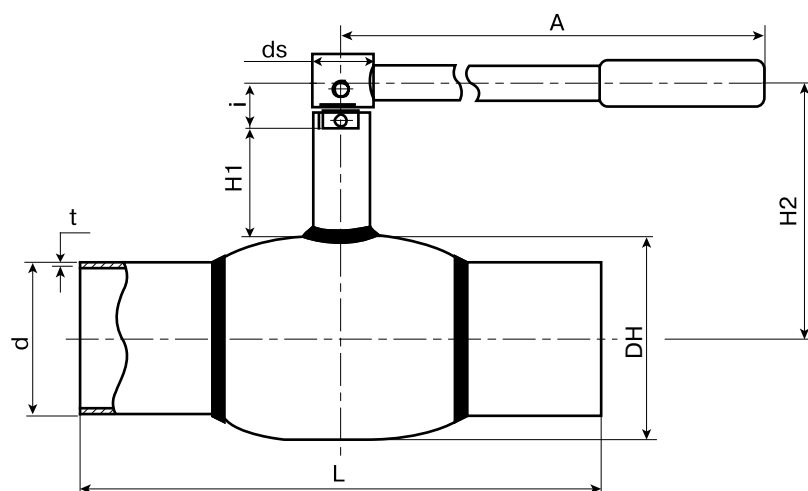
Ду, (мм)	Номер по каталогу, (мм)	Проходной Ду	Размеры, (мм)									ISO*	Масса, (кг)
			DH	d	t	L	H1	H2	ds	i	A		
65	КШТ 60.102.065	50	108	76	4(3,6**)	360	66	144	18	30	275	F05	4,5
80	КШТ 60.102.080	65	127	89	4(3,2**)	370	66	154	18	30	275	F05	6,0
100	КШТ 60.102.100	80	152	108(114**)	4(3,6**)	390	81	193	24	30	365	F07	9,7
125	КШТ 60.102.125	100	178	133(140**)	5(3,6**)	390	132	221	24	40	365	F07	14,3
150	КШТ 60.102.150	125	219	159(168**)	5(4,0**)	390	135	245	30	50	650	F010	24
200	КШТ 60.102.200	150	267	219	6(4,5**)	390	155	289	30	60	900	F12	33,5

Примечание: Краны шаровые Ду 65-200 поставляются в комплекте с рукояткой.

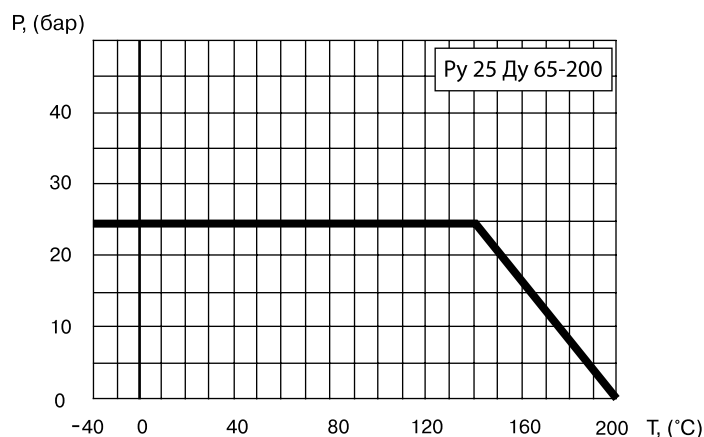
По запросу кран может поставляться с установленным механическим редуктором (см. стр. 35), электроприводом (см. стр. 36).

*Технические характеристики и размеры см. на с. 38.

**Возможна поставка с присоединительными размерами патрубков по DIN.



Зависимость «Температура-Давление»



Спецификация материалов

Корпус крана	сталь 09Г2С / P235GH
Шар	нержавеющая сталь
Седло шара и сальник	тефлон +20 % углерода
Уплотнительные кольца	тройной этилен-пропиленовый каучук и витон

Компания оставляет за собой право вносить конструктивные изменения

