

# BROEN BALLOMAX®

Шаровые краны BROEN BALLOMAX® для систем теплоснабжения, охлаждения и промышленного сектора

## Серии 60.102 Ду 10-50, Ру 40 сварка/сварка

**Применение:** для использования в системах теплоснабжения, охлаждения и промышленного сектора.

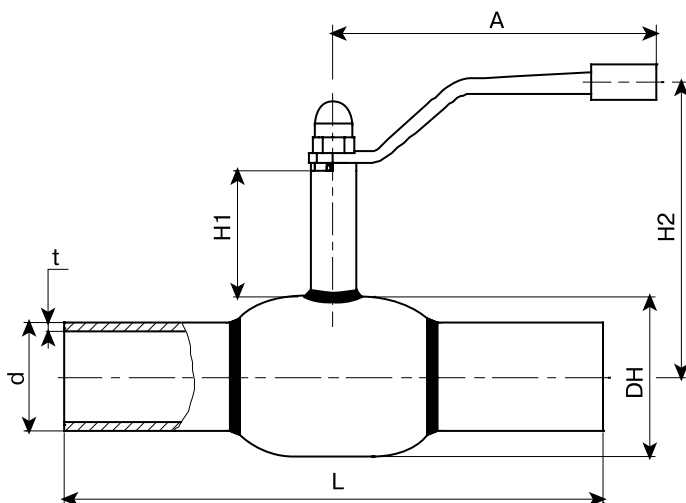
**Порядок установки:** кран устанавливается на трубопроводе в любом положении в местах, доступных для эксплуатации. Не требует технического обслуживания.

### Основные технические характеристики

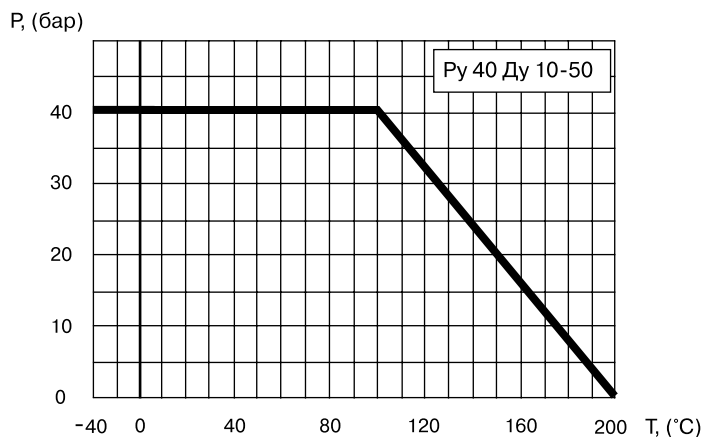
Ду, (мм)	Номер по каталогу	Проходной Ду, (мм)	Размеры, (мм)							Масса, (кг)
			DN	d	t	L	H1	H2	A	
10	КШТ 60.102.010	10	38	17,2	4,5	210	50	116	140	0,8
15	КШТ 60.102.015	10	38	21,3	3,6	210	50	116	140	0,8
20	КШТ 60.102.020	15	42	26,9	2,3	230	47	115	140	0,8
25	КШТ 60.102.025	20	51	33,7	2,6	230	47	120	140	1,0
32	КШТ 60.102.032	25	57	42,4	2,6	260	48	124	140	1,4
40	КШТ 60.102.040	32	76	48,3	2,6	260	41	129	180	2,1
50	КШТ 60.102.050	40	89	57(60,3**)	4 (2,9 **)	300	41	135	180	3,0

**Примечание:** Краны шаровые Ду 10-50 поставляются в комплекте с рукояткой.

\*\*Возможна поставка с присоединительными размерами патрубков по DIN.



### Зависимость «Температура-Давление»



### Спецификация материалов

Корпус крана	сталь 09Г2С / P235GH
Шар	нержавеющая сталь
Седло шара и сальник	тефлон +20 % углерода
Уплотнительные кольца	тройной этилен-пропиленовый каучук и витон

Компания оставляет за собой право вносить конструктивные изменения

